

KIV..

ru Инструкция по эксплуатации  
pl Instrukcja obsługi



## ru Содержание

Указания по утилизации .....	3	Замораживание продуктов питания .....	12
Указания по безопасности и предупреждения .....	4	Размораживание замороженных продуктов .....	13
Установка холодильника .....	6	Выключение и вывод холодильника из эксплуатации .....	13
Подключение холодильника .....	7	Размораживание и чистка .....	13
Ваш новый холодильник .....	7	Как сэкономить электроэнергию .	15
Температура окружающей среды и вентиляция .....	8	Рабочие шумы .....	15
Включение холодильника .....	9	Как устранить самостоятельно мелкие неисправности .....	16
Размещение продуктов питания ..	10	Служба сервиса .....	18
Полезный объем .....	11		
Наклейка «ОК» .....	11		
Замораживание и хранение продуктов .....	11		

## Указания по утилизации

### Утилизация упаковки

Упаковка защищает Ваш бытовой прибор от транспортных повреждений. Все используемые в качестве упаковки материалы не наносят вреда окружающей среде и пригодны для вторичного использования. Внесите, пожалуйста, свой вклад в дело защиты окружающей среды, сдав упаковку на экологичную утилизацию.

Информацию об актуальных методах утилизации Вы можете получить у Вашего торгового агента или в органах коммунального управления по месту Вашего жительства.

### Утилизация старого холодильника

Отслужившие свой срок холодильники нельзя рассматривать как ненужный мусор! Благодаря экологичной утилизации из них удастся получить ценное сырье.



Данный прибор имеет отметку о соответствии европейским нормам 2002/96/EG утилизации электрических и электронных приборов (waste electrical and electronic equipment – WEEE). Данные нормы определяют действующие на территории Евросоюза правила возврата и утилизации старых приборов.

### Предупреждение

В случае с отслужившими свой срок холодильниками:

1. Извлеките вилку из розетки.
2. Отрежьте сетевой шнур и уберите его подальше вместе с вилкой.

В холодильной установке содержится хладагент, а в изоляции холодильника – газы, утилизация которых должна быть проведена квалифицированно. Трубки контура, по которому циркулировал хладагент, ни в коем случае не должны быть повреждены до начала утилизации.

## Указания по безопасности и предупреждения

### Перед вводом холодильника в эксплуатацию

Внимательно прочтите инструкцию по монтажу и эксплуатации! В ней содержится важная информация по установке, использованию и техобслуживанию холодильника.

Сохраните всю документацию для позднейшего использования или на случай передачи ее следующему владельцу холодильника.

### Техническая безопасность

- В холодильнике содержится незначительное количество экологически чистого, но воспламеняющегося хладагента R600a. Следите, пожалуйста, за тем, чтобы при транспортировке или монтаже холодильника не были повреждены трубки контура, по которому циркулирует хладагент. Попавшие наружу брызги хладагента могут воспламениться или вызвать воспаление глаз.

### При повреждениях

- не подходите близко к холодильнику с открытым пламенем или какими-либо иными источниками воспламенения,
- хорошо проветрите помещение в течение нескольких минут,
- выключение бытового прибора, извлеките вилку из розетки или выключите предохранитель,
- сообщите о повреждениях в сервисную службу.

Чем большее количество хладагента содержится в холодильнике, тем больше должно быть помещение, в котором холодильник установлен. В слишком маленьких помещениях при утечке хладагента может образоваться горючая смесь паров хладагента с воздухом.

На каждые 8 г хладагента должен приходиться как минимум 1 м<sup>3</sup> помещения. Количество хладагента, содержащееся в Вашем холодильнике, приведено в типовой табличке, расположенной внутри холодильника.

- Замена сетевого шнура и прочие ремонтные работы должны выполняться только специалистами сервисной службы. Неквалифицированно выполненные установка и ремонт холодильника могут превратить его в источник серьезной опасности для пользователя.

## При использовании

- Никогда не включайте внутри холодильника какие-либо другие электроприборы (напр., нагревательные приборы, электрические мороженицы и пр.).

### **Взрывоопасность!**

- Никогда не проводите размораживание или чистку холодильника с помощью пароочистителя! Пар может попасть на электрические детали и вызвать короткое замыкание.

### **Опасность поражения электрическим током!**

- Иней и лед нельзя удалять с помощью предметов с острым концом или острыми краями. Тем самым Вы можете повредить трубки, по которым циркулирует хладагент. Брызги хладагента могут воспламениться или, попав в глаза, вызвать их воспаление.

- Нельзя хранить в холодильнике аэрозольные баллончики с воспламеняющимися газами-вытеснителями и взрывоопасные вещества.

### **Взрывоопасность!**

- Нельзя вставлять или опираться на цокольную панель, выдвижные боксы, двери холодильника и прочие элементы его конструкции.

- Для размораживания и чистки холодильник следует выключить, извлечь вилку из розетки или выключить предохранитель. Вилку следует извлекать за корпус, а не за сетевой шнур.

- Крепкие спиртные напитки можно хранить в холодильнике только в плотно закрытой, установленной вертикально посуде.

- Следите за тем, чтобы на пластмассовые детали холодильника и уплотнитель его двери не попадали жиры или масла. Иначе эти детали и уплотнитель могут стать пористыми.

- Никогда не закрывайте и ничем не загораживайте вентиляционные отверстия электроприбора.

- Лицам с ограниченной чувствительностью, физически или психически недоразвитым или не обладающим достаточными специальными знаниями разрешается пользоваться данным бытовым электроприбором лишь под присмотром или после подробного инструктажа.

- В морозильном отделении нельзя хранить жидкости в бутылках или жестяных банках (особенно газированные напитки). Бутылки и банки могут лопнуть!

- Никогда не берите замороженные продукты из морозильного отделения сразу в рот.

### **Опасность обморожения!**

- Избегайте продолжительного контакта рук с замороженными продуктами, льдом или трубками испарителя и т. д.

### **Опасность обморожения!**

## Дети в домашнем хозяйстве

- Упаковку и ее составные части нельзя отдавать детям. Так как не исключена опасность удушья, которой дети подвергаются, закрывшись в картонной коробке или запутавшись в полиэтиленовой пленке!
- Холодильник – это не игрушка для детей!
- Для холодильника с дверным замком: храните ключ от замка в недоступном для детей месте!

## Общие определения

Холодильник предназначен

- для охлаждения и замораживания продуктов питания,
- приготовления пищевого льда.

Холодильник предназначен для использования в домашнем хозяйстве.

Согласно требованиям Директивы ЕС 2004/108/ЕС, холодильник при работе не создает помех радиоприему.

Контур циркуляции хладагента проверен на герметичность.

Данный холодильник отвечает соответствующим требованиям Предписаний по технике безопасности для электрических приборов (EN 60335/2/24).

## Установка холодильника

Для установки холодильника подходит сухое, хорошо проветриваемое помещение. Проследите за тем, чтобы на холодильник не попадали прямые солнечные лучи. Кроме того, он не должен находиться в непосредственной близости от таких источников тепла как, например, электроплита, радиатор отопления и пр. Если этого не удастся избежать, то следует воспользоваться подходящей плитой из изолирующего материала или расположить холодильник у источника тепла на максимально допустимом расстоянии:

до электроплиты 3 см.

до плиты на жидком топливе или угле 30 см.

## Подключение холодильника

После установки холодильника следует подождать как минимум 1 час и только потом вводить его в эксплуатацию. Как как не исключено, что во время транспортировки бытового прибора имеющегося в компрессоре масло попало в систему охлаждения.

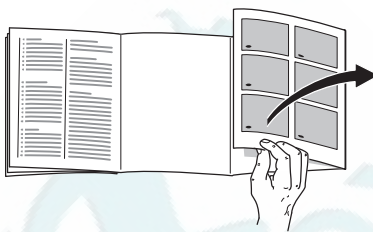
Перед вводом холодильника в эксплуатацию в первый раз следует почистить его изнутри (смотрите раздел Чистка).

Сетевая розетка должна быть расположена в хорошо доступном месте.

Холодильник следует подключать к сети переменного тока с параметрами 220–240 В/50 Гц через установленную согласно предписаниям розетку с защитным контактом. Розетка должна быть оснащена предохранителем на 10 А–16 А.

Если холодильник будет вводиться в эксплуатацию в неевропейских странах, то необходимо проверить, совпадают ли приведенные в фирменной табличке напряжение и вид тока с параметрами сети, к которой подключается холодильник. Фирменная табличка расположена внутри бытового прибора слева внизу. Если возникнет необходимость в замене сетевого шнура, то это должно быть выполнено только специалистом-электриком.

## Ваш новый холодильник



**В зависимости от типа холодильника возможны незначительные отклонения в элементах оснащения.**

### Рисунок 1

- 1 Выключатель освещения
  - 2 Регулятор температуры/Внутреннее освещение
  - 3 Полки в холодильном отделении
  - 4 Контейнер для овощей и фруктов
  - 5 Ящик для хранения замороженных продуктов
  - 6 Полочка для тюбиков и баночек
  - 7 Полка для больших бутылок
- А Холодильное отделение**  
**В Морозильное отделение**

## Температура окружающей среды и вентиляции

В зависимости от «Климатической группы» (смотрите фирменную табличку) холодильник можно эксплуатировать при следующих температурах окружающей среды: Типовая табличка расположена внутри холодильника слева внизу.

Климатическая группа	Допустимая температура окружающей среды
SN	+10 °С до 32 °С
N	+16 °С до 32 °С
ST	+16 °С до 38 °С
T	+16 °С до 43 °С

Если температура окружающей среды опускается ниже допустимого значения, то в морозильном отделении может стать слишком «тепло». В экстремальных случаях замороженные продукты могут растаять.

Холодильники с выключателем компенсации температуры окружающей среды можно после задействия переключателя эксплуатировать при температуре в помещении от +16 °С до +10 °С.

Для приведение в действие выключателя рисунок 2/1 нажмите на него: маркировка «O» больше не будет видна. Лампочка внутреннего освещения холодильника будет светиться дальше, но более тускло. Когда температура окружающей среды поднимется выше +16 °С, функцию компенсации температуры следует выключить, снова нажав на выключатель.

## Вентиляция

У задней стенки холодильника воздух нагревается. Нагретый воздух должен иметь возможность беспрепятственно подниматься вверх. Иначе холодильный агрегат должен будет работать с повышенной нагрузкой. А это повышает расход электроэнергии. Поэтому: никогда не закрывайте и ничем не загораживайте вентиляционные отверстия холодильника!



## Включение холодильника

Выведите регулятор температуры **рисунок 2/2** из положения «0». Холодильник начнет производить холод. Внутреннее освещение холодильника включается при открывании его дверцы.

## Установка температуры

Скорпортящиеся продукты питания рекомендуется хранить при температуре не выше +4 °С.

Если регулятор температуры находится в среднем положении, то в самом холодном месте холодильного отделения **рисунок 6** устанавливается температура +4 °С.

ри установке регулятора на все большие числа температура в холодильном и морозильном отделениях становится все ниже.

Мы рекомендуем:

- Для кратковременного хранения продуктов питания:  
**регулятор устанавливается на одно из чисел нижнего диапазона** (например, 1–2, режим экономии электроэнергии)
- Для продолжительного хранения продуктов питания:  
**регулятор устанавливается в среднее положение** (например, на числа 2–3)

- На одно из чисел **верхнего** диапазона (например, 4–5) регулятор следует устанавливать лишь на время, если из-за частого открывания дверцы холодильника или загрузки в холодильное отделение большого количества свежих продуктов питания в холодильнике понизилась температура.

## Производительность охлаждения

В результате загрузки большого количества продуктов питания или напитков температура в холодильном отделении может на время повыситься.

Поэтому примерно на 7 часов регулятор температуры должен быть установлен на большее число (например, 4)

## Указания по эксплуатации

**В холодильном отделении становится на время холоднее:**

- из-за замораживания в морозильном отделении большого количества свежих продуктов питания.

**В холодильном отделении становится теплее:**

- из-за частого открывания дверцы холодильника,
- в результате загрузки большого количества продуктов питания,
- из-за высокой температуры окружающей среды.

## Размещение продуктов питания

### Учитывайте, что в холодильном отделении имеются участки с различной температурой!

Из-за циркуляции воздуха в холодильном отделении возникают участки различного охлаждения:

- **Самая холодная зона** находится между изображенной сбоку стрелкой и расположенной ниже стеклянной полкой **рисунок 6**.

Рекомендация: в месте наиболее сильного охлаждения следует хранить скоропортящиеся продукты питания (например, рыбу, колбасу, мясо).

- **Участок наименьшего охлаждения** находится в самом верху у дверцы холодильного отделения.

Рекомендация: в этом месте лучше всего хранить, например, сыр и масло. До подачи на стол сыр сохраняет свой аромат, а масло остается мягким.

## На что обратить внимание при размещении продуктов

Продукты питания следует хранить в плотной упаковке или в закрытой посуде. В результате останутся неизменными аромат, цвет и свежесть продуктов. Кроме того, удастся избежать изменения вкуса продуктов в результате их соприкосновения друг с другом, а также появления цветных пятен на пластмассовых деталях холодильника.

### Указание:

Полки, расположенные внутри холодильника, можно при необходимости переставить в другое место: потяните за полку по направлению вперед, опустите ее и извлеките ее сбоку.

### Рисунок 4

### Мы рекомендуем располагать продукты питания следующим образом:

- На полках: в холодильном отделении (сверху вниз): мучные изделия, готовые блюда, молочные продукты, мясо и колбасу.
- В боксе для овощей: овощи, листовой салат, фрукты.
- На дверных полках: (сверху вниз): масло, сыр, яйца, различные тюбики, маленькие бутылочки, большие бутылки, молоко, пакеты с соком.
- В морозильном отделении: замороженные продукты, кубики пищевого льда, мороженое.

## Полезный объем

Данные, касающиеся полезного объема, Вы сможете найти внутри холодильника в его типовой табличке.

## Наклейка «ОК»

не во всех моделях

С помощью наклейки «ОК», предназначенной для контроля температуры, можно определять температуру ниже +4 °С. Если на наклейке отсутствует слово «ОК», то необходимо постепенно, шаг за шагом, понизить температуру.


### К Вашему сведению

При вводе холодильника в эксплуатацию необходимая температура может устанавливаться в течение 12 часов.



OK

**Правильная установка**



**Температура слишком высокая, установите более низкое значение температуры.**

## Замораживание и хранение продуктов

### Покупка замороженных продуктов

Упаковка продуктов не должна быть поврежденной.

Срок годности не должен быть превышен.

Температура в морозильнике, в котором хранятся продукты в магазине, должна быть -18 °С или ниже.

Замороженные продукты лучше всего транспортировать в сумке из изолирующего материала и дома как можно быстрее положить их в морозильное отделение холодильника.

### Хранение замороженных продуктов

- Чтобы циркуляция воздуха внутри холодильника безупречно функционировала, задвигайте ящики для замороженных продуктов до упора.
- Если необходимо заморозить большое количество свежих продуктов питания, то их можно расположить прямо на решетках или на дне морозильного отделения. Для этого следует убрать все ящики для замороженных продуктов. Выдвиньте ящики до упора, приподнимите их спереди и затем извлеките.

**Рисунок 7**

## Замораживание продуктов питания

Продукты питания должны как можно скорее промерзнуть до самой середины. Чтобы сохранились витамины, внешний вид и вкус свежих продуктов, не следует превышать максимальную производительность замораживания. При замораживании в боксах максимальная производительность замораживания уменьшается лишь незначительно.

### Производительность замораживания

Данные по макс. производительности замораживания в течение 24 часов Вы найдете в типовой табличке.

Макс. производительность замораживания достигается на верхней решетке морозильного отделения.

Постарайтесь, чтобы предназначенные для замораживания свежие продукты питания не соприкасались с уже замороженными продуктами.

Чтобы вкус продуктов не изменялся, и продукты не высыхали, их следует герметично упаковать.

## Как правильно упаковать продукты:

**В качестве упаковки можно использовать:**

пленку из различных синтетических материалов, рукава из полиэтиленовой пленки, алюминиевую фольгу, специальные емкости для замораживания продуктов.

Всю эту продукцию Вы найдете в специализированных магазинах.

**В качестве упаковки нельзя использовать:**

упаковочную или пергаментную бумагу, целлофан, мешки для мусора, использованные полиэтиленовые пакеты.

**Для закрывания упаковки можно использовать:**

резиновые кольца, пластмассовые зажимы, шпагат, морозостойкую клейкую ленту и пр.

Мешки и рукава из полиэтиленовой пленки можно заварить с помощью специального сварочного аппарата.

## Допустимые сроки хранения замороженных продуктов

при установке регулятора в среднее положение

рыба, колбаса, готовые блюда, хлебо-булочные изделия	до 6 месяцев
--	--------------

сыр, птица, мясо	до 8 месяцев
------------------	--------------

овощи, фрукты	до 12 месяцев
---------------	---------------

## Размораживание замороженных продуктов

В зависимости от вида продуктов и их дальнейшего использования можно выбрать один из следующих методов размораживания:

- при комнатной температуре,
- в холодильнике,
- в электрическом духовом шкафу, с конвекцией горячего воздуха или без нее,
- в микроволновой печи.

### Указание

Подтаявшие или полностью размороженные продукты не следует снова замораживать. Только после переработки продуктов (путем варки или жарения) готовое блюдо можно заморозить.

Но хранить готовые блюда уже нельзя так долго, как продукты, из которых они были приготовлены.

## Выключение и вывод холодильника из эксплуатации

### Выключение холодильника:

Регулятор температуры установите на «0».

### Вывод холодильника из эксплуатации:

1. Выключение бытового прибора.
2. Извлеките вилку из розетки или выключите предохранитель.
3. Проведите чистку бытового прибора.
4. Оставьте дверцу холодильника открытой.

## Размораживание и чистка

### Морозильное отделение

- Ящики с замороженными продуктами (кроме среднего) поставьте в прохладное место, положив на продукты аккумулятор холода (если таковой имеется).
- Вытащите вилку из розетки.
- Для сбора талой воды опустошите средний ящик, но не вытаскивайте его из морозильника **рисунок 8**.

- После размораживания холодильника накопившуюся в ящике морозильника воду следует вылить. Остатки талой воды на полу морозильного отделения следует также собрать и затем тщательно протереть весь холодильник.
- Снова вставьте вилку в розетку или включите предохранитель.

### Средства для размораживания в аэрозольных упаковках

В обязательном порядке выполняйте указания изготовителя по применению средства.

#### **Внимание:**

При применении средств для размораживания в аэрозольной упаковке могут образоваться взрывоопасные газы. В состав этих средств могут входить растворители, повреждающие поверхности из синтетических материалов, или данные средства распыляются с помощью газов, вредных для Вашего здоровья.

### Как ускорить процесс размораживания

Поместите в морозильное отделение кастрюлю с горячей водой, поставив ее на подставку.

## Холодильное отделение

На задней внутренней стенке холодильного отделения образуются капли талой воды или иней. Иней автоматически растаивает, и образующаяся вода стекает по предназначенному для этого желобку **рисунок 3** в поддон для испарения.

- Извлеките вилку из розетки или выключите предохранитель.
- Проводите чистку холодильника с использованием теплой воды, добавив в нее немного средства для мытья посуды вручную.

### Внимание

Чтобы талая вода могла стекать, регулярно прочищайте желобок и отверстие для ее слива **рисунок 3** с помощью палочки или чего-либо подобного.

Вода, используемая для протирки, не должна попасть через сливное отверстие в ванночку для испарения талой воды.

Уплотнение дверцы можно протирать только тряпкой, смоченной в чистой воде, затем его следует протереть насухо.

Вода для протирки не должна попасть внутрь регулятора температуры или системы освещения.

Не пользуйтесь чистящими средствами, содержащими песок или кислоты, и растворителями.

Полочки, расположенные в дверце холодильника, можно снять для удобства чистки **рисунок 5**.

Полки и ящики не предназначены для мытья в посудомоечной машине, так как они могут деформироваться.

## Как сэкономить электроэнергию

- Он не должен стоять на солнце или поблизости от источника тепла (например, радиатора отопления, электроплиты). При необходимости воспользуйтесь изолирующей плитой.
- Горячие блюда и напитки сначала следует остудить.
- Для размораживания положите замороженные продукты в холодильное отделение. Используйте холод, исходящий от замороженных продуктов, для охлаждения продуктов.
- Закрывайте дверцу холодильника как можно скорее.
- Проведите размораживание и чистку холодильника.
- Во избежание повышенного потребления электроэнергии заднюю стенку холодильника следует время от времени чистить пылесосом или кисточкой.

## Рабочие шумы

### Совершенно нормальные шумы

**Гудение** – работает холодильный агрегат,

**Бульканье** или **жужжание** – хладагент течет по трубкам.

**Щелчки** – двигатель включается или выключается.

### Устранение посторонних шумов

**Холодильник стоит неровно**

Выровняйте, пожалуйста, холодильник с помощью ватерпаса. Для этого отрегулируйте по высоте винтовые ножки или подложите что-нибудь под них.

**Прибор «зажат»**

Отодвиньте его, пожалуйста, от расположенной рядом мебели или других приборов.

**Полки или контейнеры качаются или их заклинило**

Проверьте, пожалуйста, как установлены съемные детали, и при необходимости расположите их правильно.

**Бутылки или прочие емкости прикасаются друг к другу**

Немного отодвиньте, пожалуйста, бутылки или емкости друг от друга.

## Как устранить самостоятельно мелкие неисправности

### Прежде чем вызвать Службу сервиса:

Проверьте, не сможете ли Вы устранить неполадки самостоятельно с помощью приведенных ниже рекомендаций.

Так как Вам придется оплачивать вызов специалистов Службы сервиса для консультации самостоятельно – даже во время гарантийного срока!

Неисправность	Возможная причина	Устранение
<b>Внутреннее освещение не функционирует</b>	Перегорела лампочка накаливания.	<p>Замените лампочку <b>Рисунок 9/В</b></p> <ol style="list-style-type: none"> <li>1. Извлеките вилку из розетки или выключите предохранитель.</li> <li>2. Снимите плафон лампы по направлению назад.</li> <li>3. Замените лампочку (Параметры запасной лампочки: 220–240 В, переменный ток, цоколь E14, мощность в Ваттах посмотрите на перегоревшей лампочке).</li> </ol>
	Выключатель освещения заклинило <b>рисунок 9/А</b>	Проверьте, можно ли его подвигать.
<b>Холодильник не холодит.</b>	Регулятор температуры установлен на «0».	Регулятор температуры следует вывести из положения «0».
	Отключили электро-энергию; выключен предохранитель; вилка болтается в розетке.	Посмотрите, есть ли электроэнергия, проверьте предохранители.



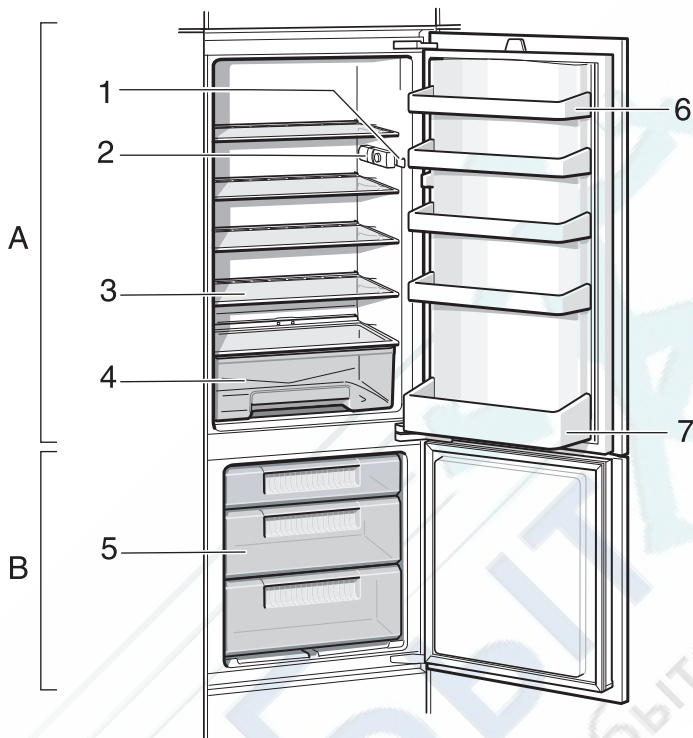
Неисправность	Возможная причина	Устранение
<b>Пол холодильного отделения мокрый.</b>	Засорилась трубка для слива талой воды.	Проведите чистку желобка и отверстия для слива талой воды <b>рисунок 3</b> , как описано в разделе Чистка холодильника.
<b>Температура в холодильном отделении слишком низкая.</b>	Установлена слишком низкая температура.  При замораживании слишком большого количества свежих продуктов питания в холодильном отделении временно понижается температура, так как морозильный агрегат включается на более продолжительное время.	Установите более высокую температуру.  Загружайте морозильное отделение с учетом макс. производительности замораживания.
<b>Замороженные продукты подтаивают.</b>	Температура окружающей среды ниже +16 °С. Холодильный агрегат включается реже.	Нагрейте помещение до температуры выше +16 °С.  Если холодильник оснащен выключателем компенсации температуры окружающей среды то последний следует включить. Для включения компенсации нажмите на выключатель <b>рисунок 2/1</b> : маркировка «О» больше не будет видна. Внутреннее освещение холодильника станет слабее и будет включено постоянно.

## Служба сервиса

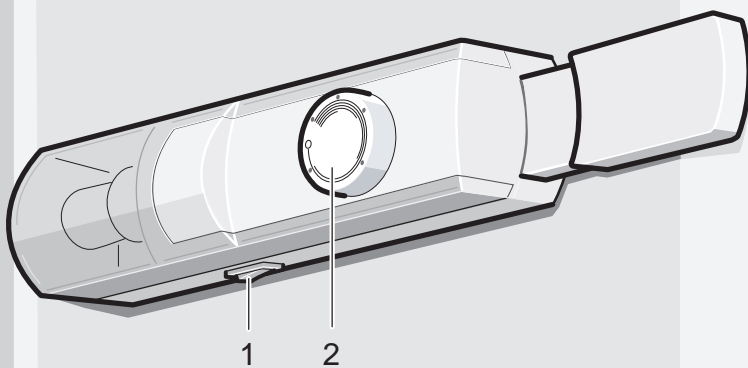
Ближайший специализированный сервисный центр Вы сможете найти по телефонной книге или перечню Служб сервиса. Назовите, пожалуйста, сотрудникам сервисного центра номер изделия (E-Nr.) и заводской номер (FD-Nr.) Вашего бытового прибора.

Эти данные Вы найдете в фирменной табличке. **Рисунок 10**

Помогите, пожалуйста, избежать ненужных выездов специалистов, правильно указав заводской номер и номер изделия. Тем самым Вам удастся сэкономить связанные с вызовом затраты.



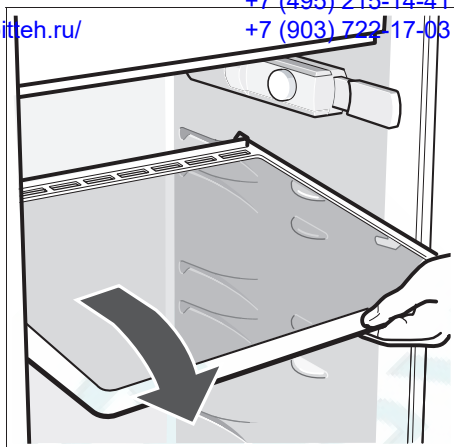
1



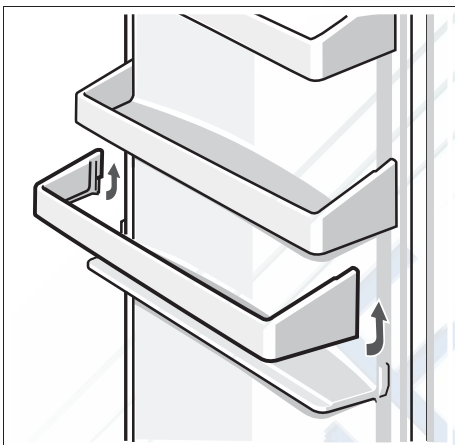
2



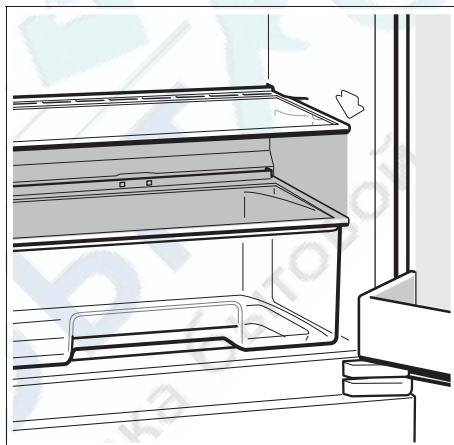
3



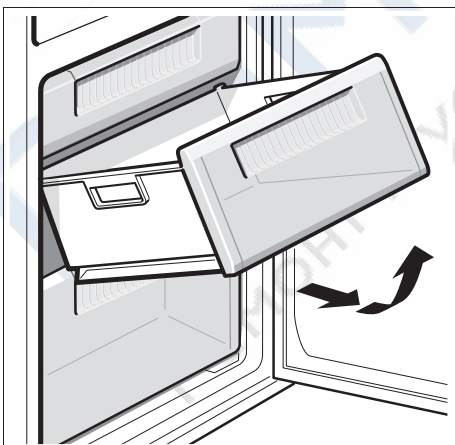
4



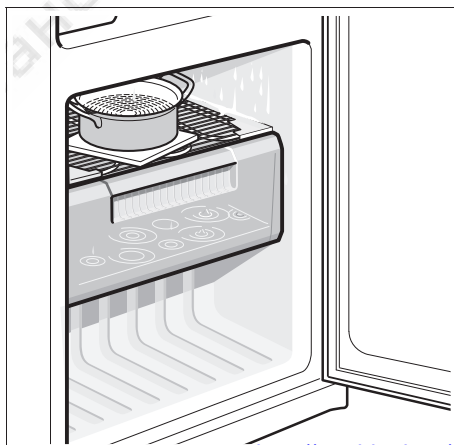
5



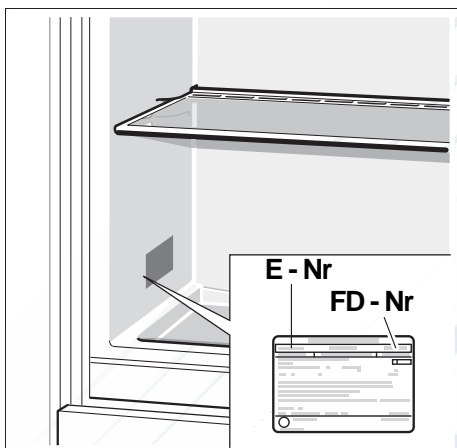
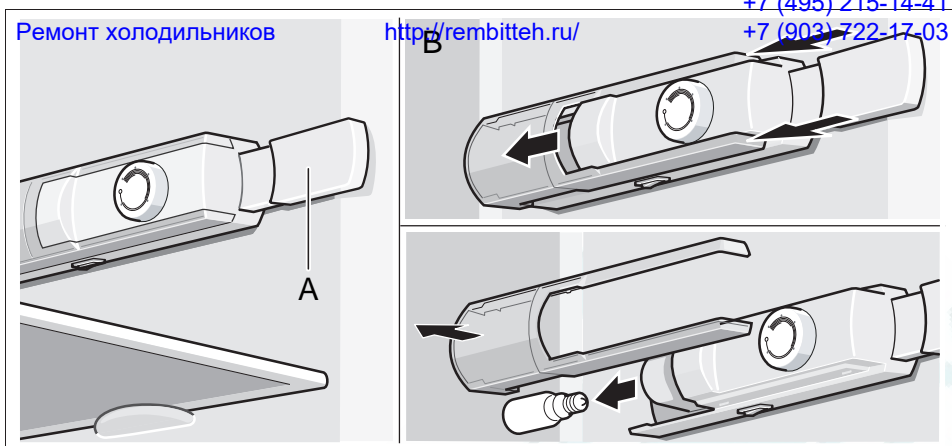
6



7



8



+7 (495) 215-14-41

+7 (903) 722-17-03

Ремонт бытовой техники 8.00-18.00 <http://rembosh.ru/>

Für Produktinformationen sowie Anwendungs- und Bedienungsfragen:

Tel.: **01805 304050\*** oder unter **bosch-infoteam@bshg.com**

\*) 0,14 EUR/Min aus dem Festnetz der T-Com, Mobil ggfs. abweichend.

Nur für Deutschland gültig!

Право на внесение изменений оставляем за собой.

Zastrzega się prawo wprowadzania zmian.



ROBERT BOSCH HAUSGERÄTE GMBH

Carl-Wery-Straße 34, 81739 München

Internet: <http://www.bosch-hausgeraete.de>

ru/pl <http://rembosh.ru/> (808)